

# DT10e

## Dumpers Sobre Orugas



**WACKER  
NEUSON**  
*all it takes!*



### **compacto, maniobable, eléctrico**

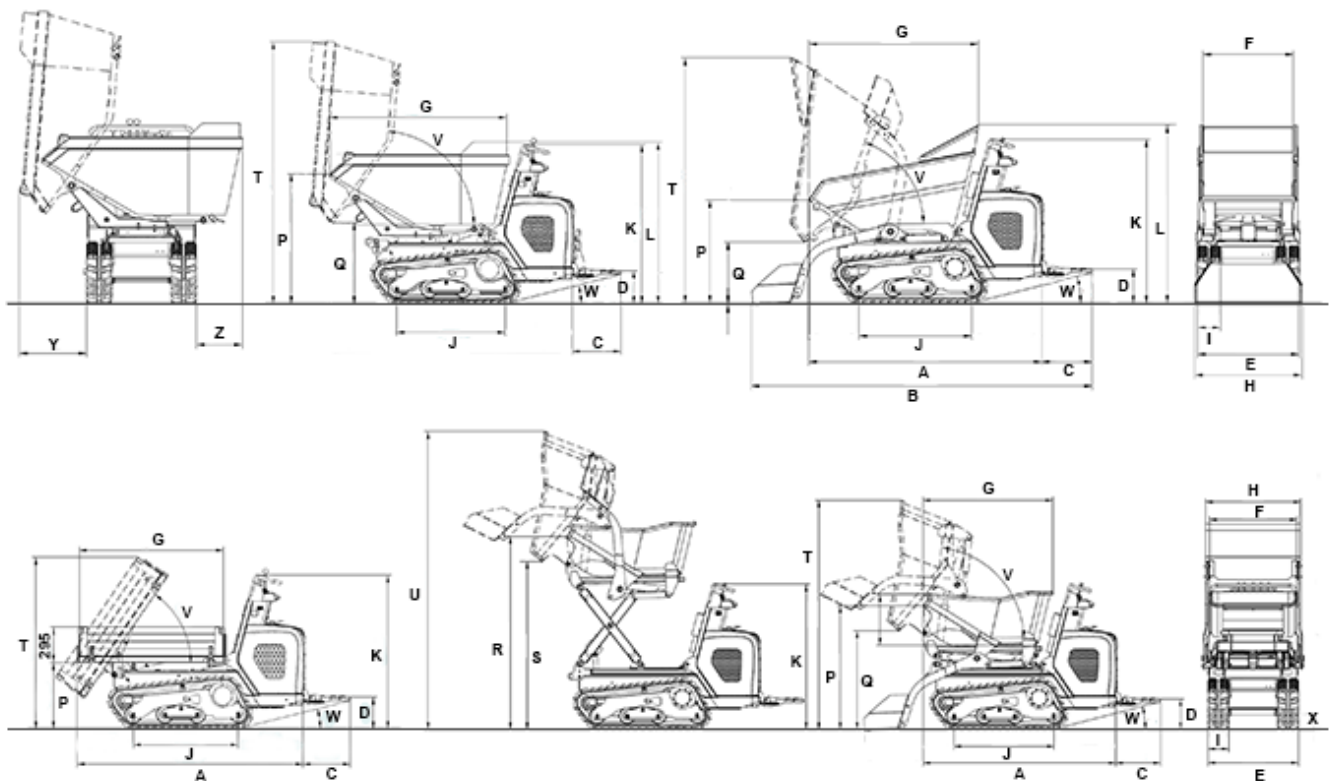
Sea en zonas urbanas o en interiores: Con el DT10e, totalmente eléctrico, podrá trabajar en cualquier lugar sin emisiones. Además, esta máquina impresiona por su compactidad, gracias a la cual podrá pasar a través de cualquier puerta estándar.

- Accionamiento 100% eléctrico
- 0 % emisiones
- Muy práctico: 2 juegos de baterías, incluyendo cargador, que va integrado en la máquina
- Estable incluso si trabaja en posición inclinada, gracias a la ubicación de las baterías en la parte inferior
- Costes de energía y servicio reducidos gracias a su motorización eléctrica

## DT10e Datos técnicos

	Caja de volteo frontal	Caja de volteo en altura
<b>Características operativas</b>		
Peso de transporte kg	815	
Peso de transporte con equipo de autocarga kg	865	995
Carga útil máx. kg	1.000	550
Capacidad del volquete rasa l	367	240
Capacidad del volquete colmada l	427	280
L x A x H mm	2.248 x 830 x 1.270	2.208 x 790 x 1.270
<b>Datos del motor</b>		
Potencia del motor motor eléctrico kW	5,5	5,5
Velocidad de desplazamiento máx. km/h	4	4
Capacidad de ascenso máx. %	36	36
Capacidad Ah	143	143
Tensión V	80	80

## DT10e Dimensiones



		Caja de volteo frontal	Caja de volteo en altura
A	Longitud (sin estribos)	1.803 mm	1.685 mm
B	Longitud con sistema de autocarga (sin estribos)	2.248 mm	2.208 mm
C	Longitud estribos	392 mm	392 mm
D	Altura sobre los estribos	265 mm	265 mm
E	Anchura carro tractor inferior	830 mm	790 mm
F	Anchura del volquete	790 mm	764 mm
G	Longitud del volquete	1.320 mm	1.134 mm
H	Anchura con sistema de autocarga	830 mm	830 mm
I	Anchura de orugas	180 mm	180 mm
J	Longitud elevación de orugas	875 mm	875 mm
K	Altura encima de la consola de mando	1.270 mm	1.270 mm
L	Altura	1.445 mm	
P	Altura del borde frontal de la caja de volteo	801 mm	1.083 mm
Q	Altura de descarga máx.	474 mm	863 mm
R	Altura		1.688 mm
S	Altura de descarga máx.		1.467 mm
T	Altura caja de volteo levantada	1.905 mm	2.003 mm
U	Altura		2.610 mm
V	Ángulo de vertido	70 °	82 °

W	Ángulo de retroceso estribos	14 °	15 °
X	Distancia libre al suelo	184 mm	128 mm

Nota: La disponibilidad de cada producto puede variar de país a país. Es posible que la información /productos no estén disponibles en tu país. Para más información sobre la potencia del motor, consulte las instrucciones de uso. La potencia de salida efectiva puede variar en función de las condiciones de funcionamiento. Sujeto a modificaciones y a errores de impresión. Ilustraciones aproximadas.  
Copyright © 2020 Wacker Neuson SE.